

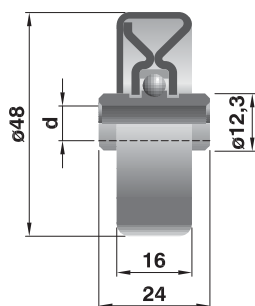


### ROTELLE SERIE RSR

Le rotelle vengono impiegate nei trasportatori a gravità per applicazioni speciali in corrispondenza di svincoli o come guida, oppure montate a gruppi in asse sia in tratti rettilinei che in curva.

### WHEELS SERIES RSR

*These wheels are used in gravity conveyors in special applications related to clearing sections, as guides or group mounted on the same spindle in straight or curved sections.*



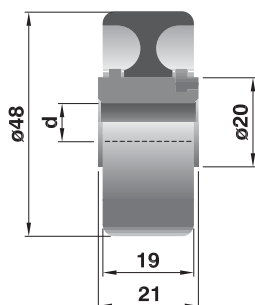
### RSR 48

Sono rotelle metalliche zincate particolarmente robuste, con piste di rotolamento cementate e temperate.

### RSR 48

*Zinc-plated metallic wheels particularly strong, with cemented and hardened rolling surfaces.*

| Tipo<br>Type  | d   | Portata<br>Load capacity<br>daN | Peso<br>Weight<br>daN |
|---------------|-----|---------------------------------|-----------------------|
| <b>RSR 48</b> | 8,2 | 20                              | 0,070                 |



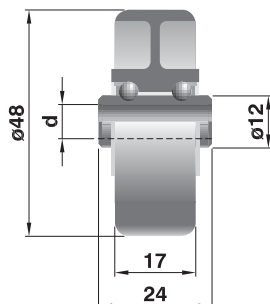
### RSR 50

Sono rotelle a strisciamento in Poliammide di colore rosso la corona esterna e colore nero il mozzo; particolarmente indicate per ambienti corrosivi o con forti sgocciolamenti, nonché per il settore alimentare, anche come sostegno di nastri in acciaio con basse velocità.

### RSR 50

*Polyamide wheels with red coloured external ring and black hubs; particularly suitable for corrosive, damp and food environments, also as low speed belt supports.*

| Tipo<br>Type   | d    | Portata<br>Load capacity<br>daN | Peso<br>Weight<br>daN |
|----------------|------|---------------------------------|-----------------------|
| <b>RSR 50B</b> | 8,2  | 15                              | 0,020                 |
| <b>RSR 50C</b> | 10,2 | 15                              | 0,019                 |
| <b>RSR 50D</b> | 12,2 | 15                              | 0,018                 |



### RSR 130-131-135

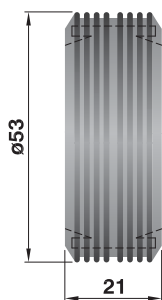
Sono rotelle a due corone di sfere particolarmente robuste e silenziose. La carcassa esterna e la gabbia sono in Polipropilene di colore azzurro, mentre il mozzo di rotolamento è in acciaio zincato, cementato e temprato.

A richiesta sono fornibili con perno e sfere inox, con lo schermo color bianco.

### RSR 130-131-135

*Double race wheels particularly strong and noiseless. The external casing and the cage are in blue Polypropylene with zinc-plated and hardened hub. Under request we can supply them with stainless steel stud and balls, with white screen.*

| Tipo<br>Type   | d   | Portata<br>Load capacity<br>daN | Peso<br>Weight<br>daN | Note<br>Notes                               |
|----------------|-----|---------------------------------|-----------------------|---|
| <b>RSR 130</b> | 6,5 | 20                              | 0,020                 | standard                                    |
| <b>RSR 131</b> | 8,2 | 20                              | 0,024                 |   |
| <b>RSR 135</b> | 8,2 | 20                              | 0,024                 | con sfere inox - with stainless steel balls |

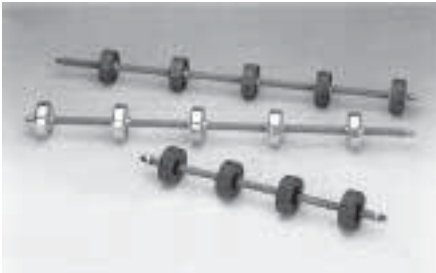


### ANELLO IN GOMMA TIPO RSR 105

Può essere montato sulle rotelle sia RSR 48 che RSR 130-131. È particolarmente indicato per il trasporto di colli con superfici delicate o smaltate che comunque non devono essere rigate.

### RSR 105 RUBBER RING

*This rubber ring can be assembled on the RSP 48 and RSR 130-131 wheels. This is particularly indicated to handle delicate or enamelled surfaces that must not be scratched.*

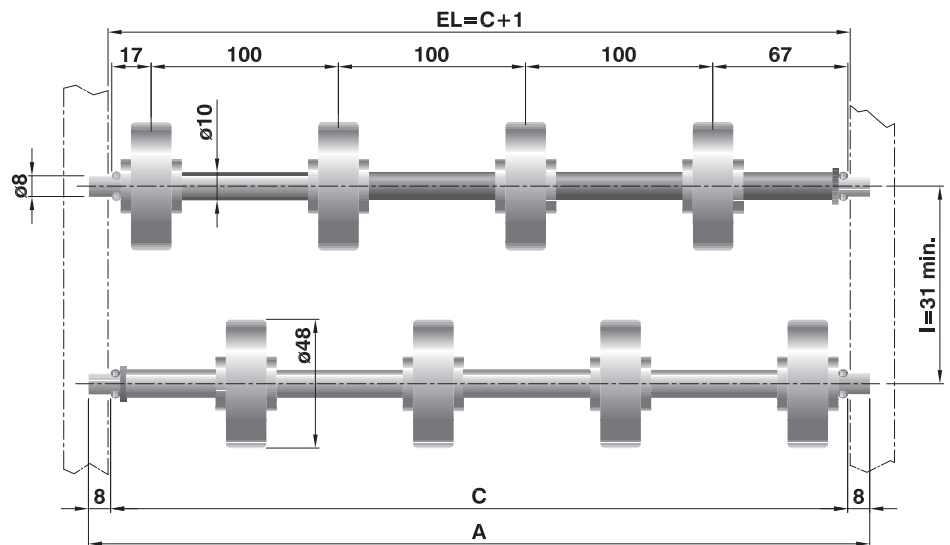


### ASSI CON ROTELLE SERIE GRA

Sono previsti con rotelle RSR 48 e RSR 131 distanziate fra di loro con tubetto in PVC. Possono essere preferiti ai rulli nei trasportatori a gravità, con particolare funzionalità nelle curve, per la movimentazione di colli a superficie d'appoggio piana. Si consiglia l'esecuzione standard per poter montare gli assi con le rotelle sfalsate fra di loro, e la struttura portante con sostegno centrale.

### WHEELED SHAFTS SERIES GRA

They are supplied with RSR 48 and RSR 131 wheels with PVC tube spacing and they can be preferred to the rollers in gravity conveyors with particular curve functionality and to handle packages having flat contact surfaces. We suggest using the standard execution for an assembly of shafts with offset wheels and central stand supporting structure.



#### Con rotelle RSR 48 / With wheels RSR 48

| Codice di ordinazione<br>Ordering Codes |                       | Rotelle<br>Wheels | Peso<br>Weight |
|---|-----------------------|-------------------|----------------|
| Tipo<br>Type                            | Lunghezza<br>Length C | N.                | daN            |
| GRA/8                                   | 284                   | 3                 | 0,335          |
| GRA/9                                   | 384                   | 4                 | 0,450          |
| GRA/10                                  | 484                   | 5                 | 0,575          |
| GRA/11                                  | 584                   | 6                 | 0,690          |
| GRA/12                                  | 684                   | 7                 | 0,800          |
| GRA/13                                  | 784                   | 8                 | 0,910          |
| GRA/14                                  | 884                   | 9                 | 1,030          |

#### Con rotelle RSR 131 / With wheels RSR 131

| Codice di ordinazione<br>Ordering Codes |                       | Rotelle<br>Wheels | Peso<br>Weight |
|---|-----------------------|-------------------|----------------|
| Tipo<br>Type                            | Lunghezza<br>Length C | N.                | daN            |
| GRA/58                                  | 284                   | 3                 | 0,200          |
| GRA/59                                  | 384                   | 4                 | 0,265          |
| GRA/60                                  | 484                   | 5                 | 0,345          |
| GRA/61                                  | 584                   | 6                 | 0,415          |
| GRA/62                                  | 684                   | 7                 | 0,480          |
| GRA/63                                  | 784                   | 8                 | 0,545          |
| GRA/64                                  | 884                   | 9                 | 0,615          |



### ROTELLE SERIE RSV 370

Sono rotelle con carcassa in polipropilene di colore nero.

Il cuscinetto è a 2 corone di sfere con perno in acciaio zincato, opportunamente ribassato e filettato con taglio per cacciavite in modo da consentire un semplice e facile montaggio.

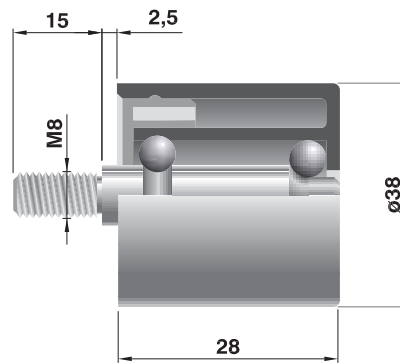
Ideali per la movimentazione di colli sufficientemente rigidi con larghezza fissa, queste rotelle sono previste con bordino di contenimento e senza; senza bordino possono essere applicate anche verticalmente come guida di contenimento.

### WHEELS RSV 370 SERIES

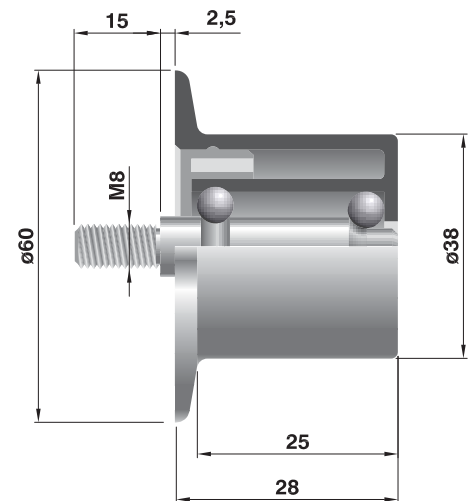
These wheels have Polypropylene casing, black. The bearing slides on two rows of balls over a zinc-plated steel stud which is suitably depressed and threaded with a screw slot to enable a simple and easy assembly.

These wheels are ideal to handle quite rigid and fixed packages and are supplied with or without a containment rim; without rim they can be also installed vertically as control guides.

#### RSV 371 Senza flangia / Without flange



#### RSV 370 Con flangia / With flange



| Tipo<br>Type | Portata<br>Load Capacity<br>daN | Peso<br>Weight<br>daN | Note<br>Notes | Versione<br>Version          |
|--------------|---------------------------------|-----------------------|---------------|------------------------------|
| RSV 370      | 10 max.                         | 0,048                 | standard      | con flangia/with flange      |
| RSV 371      |                                 | 0,045                 |               | senza flangia/without flange |