


**RULLI FOLLI
 PER TRASPORTO DI COLLI
 CON CARICHI LEGGERI E MEDI
 IN AMBIENTI INTERNI NORMALI**

Sono rulli in acciaio con rotolamento su cuscinetti radiali a sfere schermati e prelubrificati che li rendono particolarmente scorrevoli, con la più elevata capacità di carico della loro categoria.

I tipi GL/8–10–12 prevedono testate con cuscinetti a pieno riempimento di sfere, mentre la particolare configurazione dei rulli GL/56-58-60 ha determinato l'impiego di cuscinetti con gabbia.

Il tubo, bombato alle estremità, è zincato nell'esecuzione standard "Z" nella maggior parte dei tipi per un miglior grado di finitura e i più svariati impieghi, ad esclusione del diametro 76 che prevede un'esecuzione a richiesta con zincatura elettrolitica "J".

L'asse a molla rende veloci e agevoli le operazioni di montaggio nei trasportatori.

Per l'impiego nelle curve a rulli folli si veda pag 195. La particolare forma delle testate, il grado di finitura dei cuscinetti e l'accuratezza degli accoppiamenti consentono un buon comportamento di questi rulli anche nelle applicazioni comandate e per sostegno nastro, considerando attentamente i carichi ammessi in rapporto alla velocità (si veda tabella a pag 77) L'impiego è normalmente consentito con temperature ambiente da -20° C a +100° C.

Consigliamo di attenersi all'esecuzione standard; per esecuzioni a richiesta si prega di indicare nel seguente ordine: il tipo, il diametro e l'esecuzione asse, il diametro e l'esecuzione tubo, la lunghezza "C".

Esempi di codice di ordinazione

GL/8 8D 50Z 500
 GL/12 12R 50Z 600
 GL/13 12D 60JP 900

Tutte le quote sono espresse in mm.

**IDLE ROLLERS
 FOR LIGHT AND MEDIUM UNIT
 HANDLING CONVEYORS IN NORMAL
 INTERNAL ENVIRONMENTS**

The GL steel rollers with shield and prelubricated radial ball bearings are particularly smooth running and have the highest load capacity in their category.

The GL/8-10-12 types have bearings without cage whereas the special configuration of GL/56-58-60 types have caused the use of bearings with cage. The swaged tube is zinc-plated in the standard execution "Z" for most of the types for a higher finishing grade and various applications, except for 76 mm diameter having an electrolytic zinc-plating "J" on request.

The spring loaded shaft offers a fast and easy installation into the conveyor system.

For curves with idle rollers please refer to page 195. The particular shapes of the end-caps and assembly precision allow these rollers to behave correctly even in driven and belt applications, if the loads in relation to the system speed are carefully considered (please see table at page 77). Normal applications temperature ranges from -20° C to +100° C.

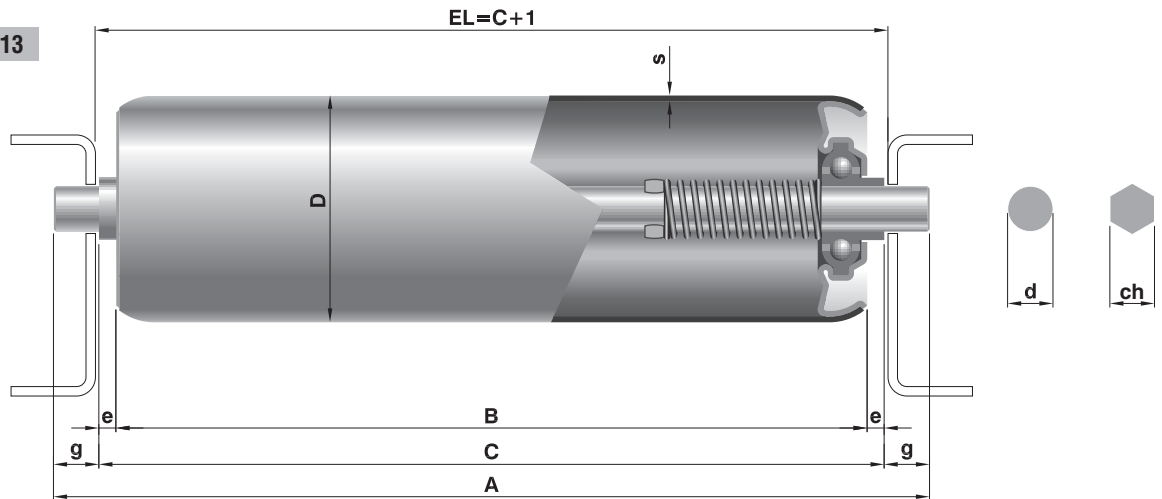
We suggest conforming to the standard executions; for different executions please specify: the type, the shaft diameter and execution, the tube diameter and execution, the "C" length.

Ordering code examples

GL/8 8D 50Z 500
 GL/12 12R 50Z 600
 GL/13 12D 60JP 900

All dimensions are in mm.

GL/8 - 10 - 11 - 12 - 13



Tipo / Type	Codice di ordinazione / Ordering codes				Lunghezza / Length C					Peso / Weight		Peso parti rotanti / Rotating parts weight		Opzioni / Options	
	Asse / Shaft d(ø)	Asse / Shaft esec.	Tubo / Tube D(ø)	Tubo / Tube esec.	min	max	s	e	g	C=200 daN	al cm daN	C=200 daN	al cm daN	Esec. Asse Shaft exec.	Esec. Tubo Tube exec.
GL/56	6	D	18	Z	80	600	1	2	6	0,148	0,006	0,104	0,004	S-M	N
GL/58	8	D	24	Z	50	1000	1,2	5	8	0,250	0,011	0,165	0,007	S-M	N-J-P
GL/8	8	D	30	Z	50	1200	1,2	4	8	0,291	0,012	0,205	0,008	S-M	N-J-P
			40				1,2	4	8	0,372	0,015	0,286	0,012		
			50				1,5	4	8	0,512	0,022	0,426	0,018		
GL/60	10	D	32	Z	50	1400	1,5	4	10	0,436	0,017	0,301	0,011	S-F-M-R	N-J-P
GL/10	10	D	50	Z	70	1400	1,5	4	10	0,690	0,024	0,554	0,018		
			60			1600	1,5	4	10	0,784	0,028	0,648	0,022		
			76	N	1600	2	4	10	1,130	0,043	0,995	0,037	J-P		
GL/62	12	D	32	Z	50	1400	1,5	4	12	0,499	0,020	0,301	0,011	S-F-M-R	N-J-P
GL/12	12	D	50	Z	70	1600	1,5	4	12	0,748	0,027	0,549	0,018		
			60			1600	1,5	4	12	0,846	0,030	0,647	0,022		
			76	N	1800	2	4	12	1,188	0,045	0,989	0,037	J-P		

Tipi a richiesta / Types on request

GL/11	ch11	D	50	Z	70	1600	1,5	4	11	0,738	0,026	0,555	0,018	S	N-J-P
			60			1600	1,5	4	11	0,832	0,029	0,649	0,022		
			76	N	1800	2	4	11	1,178	0,044	0,995	0,037	J-P		
GL/13	12	D	60	Z	70	1800	2	4	12	0,986	0,037	0,787	0,029	S-F-M-R	N-J-P

Per lunghezze "C" min. di montaggio in esecuzioni asse con molla si veda pag 28.

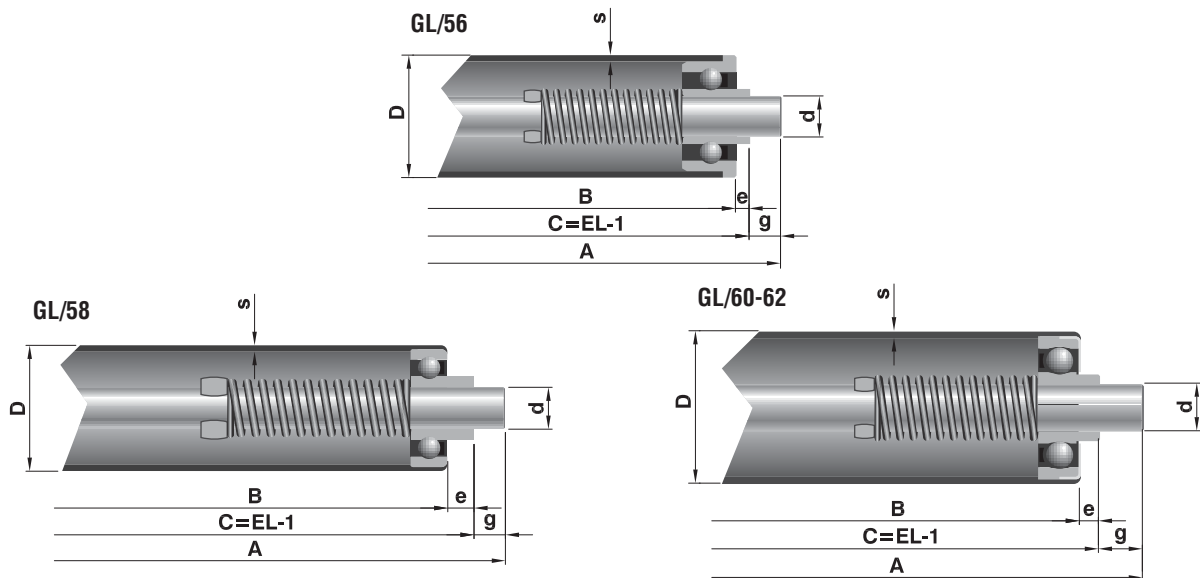
For minimum "C" length with spring loaded shaft pls see page 28.

Legenda delle sigle di esecuzione

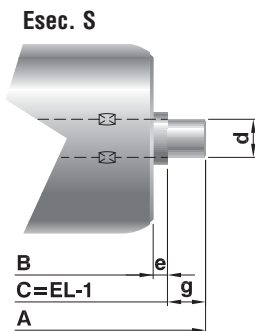
- D** = asse con molla
- S** = asse fisso liscio
- F** = asse con chiave fresata
- M** = asse con estremità filettate
- R** = asse forato e filettato
- Z** = tubo con zincatura a caldo (sendzimir)
- N** = tubo in acciaio normale
- J** = tubo con zincatura elettrolitica
- P** = tubo con guaina morbida in PVC

Execution codes caption

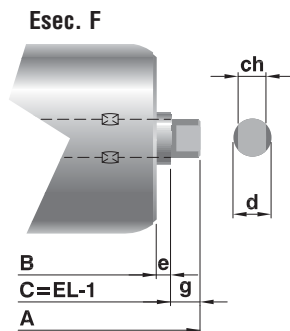
- D** = shaft with spring
- S** = fixed shaft
- F** = shaft with slots obtained by milling
- M** = shaft with threaded ends
- R** = drilled and threaded shaft
- Z** = hot dip zinc tube (sendzimir)
- N** = normal steel tube
- J** = zinc-plated tube
- P** = soft PVC lagging tube


Rulli a stock / Stock rollers

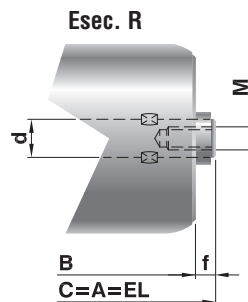
Tipo / Type	Asse / Shaft		Tubo / Tube		Lungh. / Length					
	d(∅)	esec.	D(∅)	esec.	"C"					
GL/8	8	D	30	Z	200	300	400	500		
			40		250	400	500			
			50		250	400	450	500	600	800
GL/60	10	D	32	Z	300					
GL/10	10	D	50	Z	500	600				
			60		400	500	600	800	1000	
GL/12	12	D	60	Z	258					

Esecuzioni assi a richiesta / Shaft execution on request


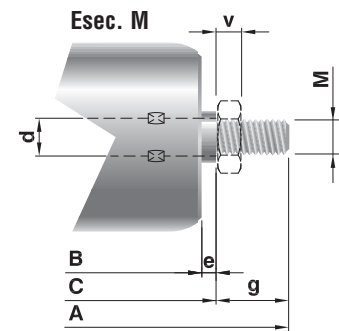
d	5	6	8	10	11	12
e	2	2	4	4	4	4
g	6	6	8	10	11	12



d	10	12
ch	8	10
e	5	5
g	6	6



d	10	12
M	6x12	8x15
f	5	5



d	6	8	10	12
M	6	8	10	12
e	2	4	4	4
g*	16,5	20,5	21,5	27,5
v*	4,5	5,5	6,5	7,5

* valori previsti per dadi bassi UNI 5589.
 * values foreseen for half nuts UNI 5589.

CAPACITÀ DI CARICO “Pc”

Portata statica: sono indicati i valori di carico al variare della lunghezza, considerando la flessione dell'asse, la freccia e la sollecitazione del tubo.

Portata dinamica: sono indicati i valori massimi al variare della velocità di rotazione, calcolati per una durata di progetto dei cuscinetti di 10.000 h.

La capacità di carico “Pc” del rullo risulterà essere il valore minore ricavato dalle due tabelle, considerando sempre:

$$P_c \geq P$$

dove P è il carico effettivo sul rullo.

LOAD CAPACITY “Pc”

Static load capacity: the different load capacity values in relation to the length are indicated, considering the shaft deflection, the tube deflection and the stress.

Dynamic load capacity: the maximum values in relation to the rotating speed are indicated, calculated for a theoretical bearing life of 10,000 hrs.

The roller load capacity “Pc” shall result in being the smallest value obtained from the two tables, always considering that:

$$P_c \geq P$$

where P is the real load on the roller.

Portata statica / Static load capacity

Tipo / Type	Asse / Shaft		Tubo / Tube D(ø)	Lungh. / Length "C"																
	d(ø)	esec.		≤ 200	250	300	400	450	500	600	700	800	900	1000	1100	1200	1400	1600	1800	
GL/56	6	D	18	30	30	30	25	22	19	16										
GL/58	8	D	24	40	40	40	33	30	26	22	19	13	9	6						
GL/8			30	40	40	40	40	40	37	30	26	22	20	17	12	9				
			40	40	40	40	40	40	40	40	40	37	33	30	27	24				
					50	50	50	50	50	50	50	50	46	40	35	32	29	27		
GL/60	10	D	32	120	113	105	93	88	82	65	54	42	33	26	22	17	12			
GL/10			50	120	120	120	120	120	120	107	92	81	71	65	58	53	37			
			60	120	120	120	120	120	120	118	101	88	78	70	64	59	50	43		
			76	120	120	120	120	120	120	120	105	92	81	73	66	60	52	45		
GL/11	ch11	D	50	140	140	140	140	140	140	125	107	94	83	74	68	62	49	33		
			60	140	140	140	140	140	140	140	134	118	104	94	85	78	65	43		
			76	140	140	140	140	140	140	140	140	140	140	140	140	138	126	108	94	82
GL/62	12	D	32	120	113	105	93	88	82	65	54	42	33	26	22	17	12			
GL/12			50	140	140	140	140	140	140	125	107	94	83	74	68	62	49	33		
			60	140	140	140	140	140	140	140	134	118	104	94	85	78	65	43		
			76	140	140	140	140	140	140	140	140	140	140	140	140	138	126	108	94	82
GL/13	12	D	60	140	140	140	140	140	140	140	140	140	136	122	111	102	84	56	39	

Il carico P effettivo sul rullo si intende uniformemente distribuito. Nel caso di carico concentrato o insistente principalmente su una sola testata del rullo, i valori di portata indicati nelle tabelle vanno dimezzati.

The real load P is intended as uniformly distributed on the roller.
In case of concentrated load or load mainly resting on one roller end, the admitted load capacity values in the tables are reduced by 50%.

Portata dinamica / Dynamic load capacity

Tipo / Type	giri/min / rev/min										
	10	25	50	75	100	150	200	250	300	400	500
GL/56	30	19	13	11	9	7	7	6	5		
GL/8-GL/58	40	25	17	14	12	10	9	8	7	6	6
GL/10-GL/60	120	77	54	44	38	31	27	24	22	19	17
GL/62	120	77	54	44	38	31	27	24	22	19	17
GL/11	122	77	54	44	38	31	27	24	22	19	17
GL/12	122	77	54	44	38	31	27	24	22	19	17
GL/13	122	77	54	44	38	31	27	24	22	19	17