



Serie **KRO** con puleggia fissa per cinghie Poly-V Series **KRO** with fixed head for Poly-V belts



RULLI CONICI COMANDATI CON PULEGGIA PER TRASMISSIONE CON CINGHIE FLESSIBILI POLY-V

Innovativi per il sistema di trasmissione, ideali per realizzare curve nel trasporto di colli leggeri e medi, questi rulli sono ottenuti mediante calettamento di manicotti troncoconici in Polipropilene sul rullo base Ø 50. Dal lato del diametro minore è inserita la puleggia con 9 gole profilo a V passo 2,34 mm forma PJ, ISO 9981 DIN 7867, direttamente all'estremità del tubo in acciaio Ø 50x1,5 con stretta interferenza e bombato, senza testata intermedia di accoppiamento. La trasmissione quindi può essere facilmente carterata, con il minimo ingombro e la massima sicurezza, senza che le cinghie vengano inquinate compromettendone la capacità di trascinamento.

E' prevista solo la trasmissione con anelli di cinghia Poly-V nella versione molto flessibile a 2 coste, per un passo dei rulli all'interno della curva $l=73,7$.

Tendenzialmente una curva a 90° può prevedere i rulli concatenati fra di loro con motorizzazione posta al centro.

La puleggia è realizzata in Poliammide nero, mentre le caratteristiche generali sono le stesse dei rulli conici comandati serie KXO (rullo base 135), salvo la diversa configurazione.

I rulli sono dotati di cuscinetti radiali di precisione 6002-2RZ.

Nell'indicare il codice d'ordinazione vanno riportati il tipo, il diametro e l'esecuzione asse, il codice e l'esecuzione tubo, la lunghezza "C"

Esempio di codice d'ordinazione

KRO/VA 14R 96JK 700

Tutte le quote sono espresse in mm.

DRIVEN TAPERED ROLLERS FOR FLEXIBLE POLY-VEE BELTS

These rollers are ideal to build curves for light and medium duty, they are obtained by assembling Polypropylene cone sleeves on the base roller Ø 50. On the protruding part of the smaller diameter there is the pinion with 9 grooves V profile pitch 2,3, 4 mm shape PJ, ISO 9981 DIN 7867, directly inserted with tight interference on the end of the tube Ø 50x1,5 and swaged, without an intermediate coupling.

The transmission can be easily cartered, thus limiting space consumption, maximizing safety and preventing damages to the Poly-Vee belts.

We foresee just a very flexible two-rib PolyVee belt, for a rollers pitch on inner frame of $l=73,7$.

A 90° curve is typically powdered by a driving unit midway along the curve.

The sprocket is made in black Polyamide, while the general features are the same as for the driven sprocket tapered KXO series (base roller 135), but with a different lay-out.

The rollers have precision radial 6002-2RZ.

In indicating the ordering code, please specify the type, the shaft diameter and execution, the tube code and execution, the C length.

Ordering code example

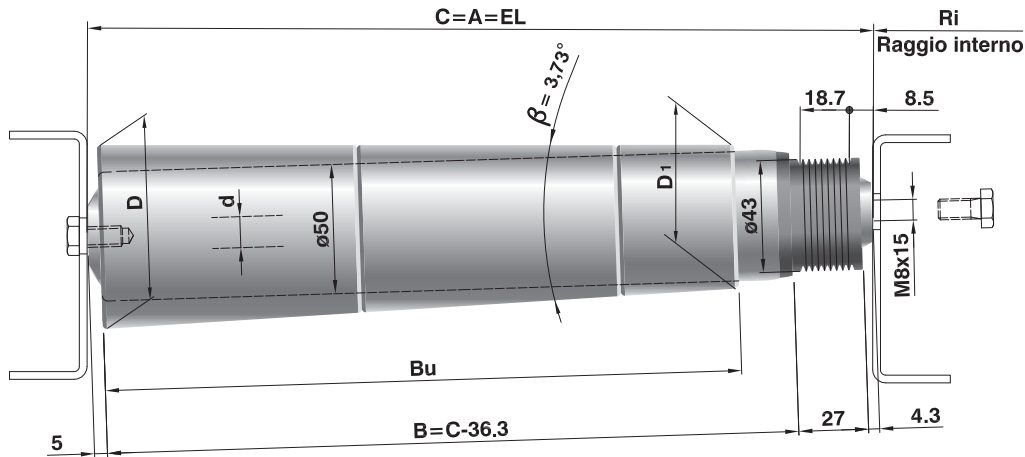
KRO/VA 14R 96JK 700

All dimensions are in mm.



Serie **KRO** con puleggia fissa per cinghie Poly-V

Series **KRO** with fixed head for Poly-V belts



Tipo / Type	Codice di ordinazione / Ordering codes		Lungh. / Length C	Rullo base Base Roller	Lungh. / Length Bu	D (ø)	D ₁ (ø)	Ri	Peso totale Total weight daN	
	Asse / Shaft d(ø)	Tubo / Tube cod.								Asse / Shaft esec.
KRO/VA	14	R	72	JK	KRO-135	295	72,0	52,5	770	1,42
			77			345	78,5	55,8	820	1,54
			78			395	78,5	52,5	770	1,69
			84			445	85,0	55,8	820	1,81
			85			495	85,0	52,5	770	1,97
			90			545	91,3	55,8	820	2,04
			91			595	91,3	52,5	770	2,26
			96			645	97,6	55,8	820	2,38
			97			695	97,6	52,5	770	2,58
			103			745	104,0	55,8	820	2,70
			104			795	104,0	52,5	770	2,97
			109			845	110,3	55,8	820	3,03
110	895	110,3	52,5	770	3,26					

Nota:
 questi rulli possono essere forniti:
 - con cuscinetti in acciaio inox
 - con asse e tubo interno inox AISI 304
 - in esecuzione antistatica

Legenda delle sigle di esecuzione:
R = asse forato e filettato
J = tubo con zincatura elettrolitica
K = manicotti conici in polipropilene

Note:
 these rollers can be supplied:
 - with stainless steel balls bearings
 - with stainless steel AISI 304 shaft and internal tube
 - with antistatic execution

Execution codes caption:
R = drilled and threaded shaft
J = zinc-plated tube
K = tapered polypropylene sleeves

Rulli Rulmecca S.p.A.
 Via A. Toscanini 1
 I-24011 Almè (BG) Italy
 Tel. +39 035 4300111
 rulmecca@rulmecca.com

CAPACITÀ DI CARICO
 Si consiglia di non superare il carico di
 35 daN per rullo, condizionato dal tipo di
 trasmissione.

LOAD CAPACITY
 We suggest not exceeding 35 daN per roller,
 according to the type of transmission.