



Serie 135 con puleggia fissa per cinghie Poly-V

Series 135 with fixed head for Poly-V belts



RULLI COMANDATI CON PULEGGIA FISSA PER CINGHIE FLESSIBILI POLY-V

Questi rulli hanno le stesse caratteristiche della serie 135, ma con la puleggia inserita con stretta interferenza direttamente all'estremità del tubo in acciaio Ø 50x1,5 e bombata, senza la testata intermedia di accoppiamento.

La trasmissione con cinghie flessibili Poly-V è un sistema innovativo e performante.

La puleggia è realizzata in Poliammide nero con 9 gole profilo a V passo 2,34 mm profilo J, ISO 9981 DIN 7867.

La trasmissione quindi può essere completamente carterata con il minimo ingombro, garantendo la massima efficienza. Gli anelli di cinghia Poly-V standard sono previste con 2 coste, ma la puleggia ammette anche le versioni con 3 o 4 coste max.

Già la versione standard con 2 coste può trasmettere una coppia doppia rispetto ai cinghioli tondi, consentendo normalmente di concatenare almeno 20 rulli con motorizzazione posta al centro e velocità d'avanzamento fino a 2 m/s in modo silenzioso.

I rulli sono dotati di cuscinetti radiali di precisione 6002-2RZ.

Nell'indicare il codice d'ordinazione vanno riportati il tipo, il diametro e l'esecuzione asse, il diametro e l'esecuzione tubo, la lunghezza "C".

Esempio di codice d'ordinazione

135/VA 14R 50J 700

Tutte le quote sono espresse in mm.

FIXED HEAD DRIVEN ROLLERS FOR POLY-V FLEXIBLE BELTS

These rollers have the same features of 135 series, but with a fixed head, pressed directly on the steel tube end Ø 50x1,5 with tight interference and swaged, without the element situated in between the tube end.

The transmission with the Poly-V flexible belts is a new and performing system. The drive head is made of Polyamide black colour with 9 grooves for V-rib, pitch 2,34 mm J profile, ISO 9981 DIN 7867. So the transmission can be completely framed inside the profile with minimum sizes, ensuring maximum efficiency.

The standard Poly-V belts have 2 ribs but it is possible to use belts with 3 or 4 ribs max.

Even when using elastic belts with only 2 ribs, a transfer of twice the amount as that delivered by comparable round belts is possible.

This standard 2-rib belt allows to loop 20 rollers with a central driving and with a handling speed up to 2 m/s in a silent way.

The rollers have precision radial ball bearings 6002-2RZ.

In indicating the ordering code, please specify the type, the shaft diameter and execution, the tube diameter and execution, the C length.

Ordering code example

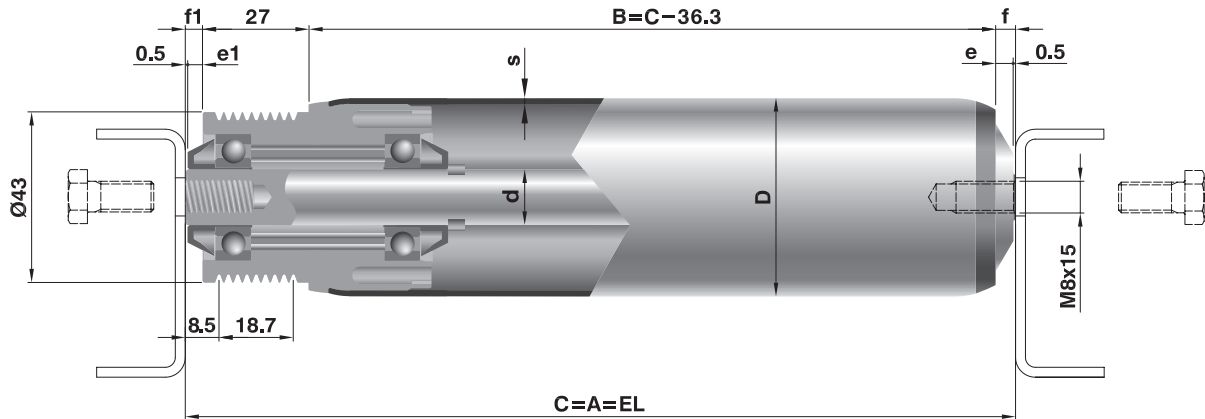
135/VA 14R 50J 700

All dimensions are in mm.



Serie 135 con puleggia fissa per cinghie Poly-V

Series 135 with fixed head for Poly-V belts



Codice di ordinazione / Ordering codes

Tipo Type	Asse / Shaft		Tubo / Tube		Lungh. / Length. C		s	f	f1	e	e1	g	M	Rullo base Basic roller	Opzioni / Options		Peso / Weight		Peso parti rotanti Rotating parts weight	
	d(Ø)	esec.	D (Ø)	esec.	min.	max.									Esec. asse Shaft exec.	Esec. tubo Tube exec.	C=200 daN	al cm daN	C=200 daN	al cm daN
135/VA	14	R	50	J	130	1600	1,5	5	4,3	-	-	-	8x15	117/14	J-I	Z-N-I-P	0,721	0,030	0,452	0,018
Tipi a richiesta - Types on request																				
135/VB	8	S	50	J	130	1600	1,5	-	-	4,5	3,8	8	-	117/8	J-I	Z-N-I-P	0,639	0,026	0,452	0,018
135/VE	ch11	R						5	4,3	-	-	-	8x15	117/11	J-I		0,678	0,027		

Nota:
Questi rulli possono essere forniti con:
- cuscinetti in acciaio inox AISI 440;
- esecuzione antistatica.

Note:
These rollers can be supplied with:
- AISI 440 stainless steel ball bearings;
- antistatic execution.

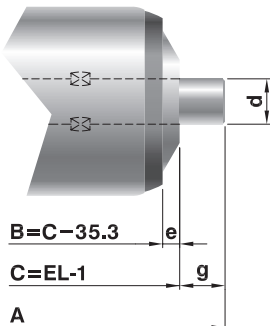
Legenda delle sigle di esecuzione

- R = asse forato e filettato
- S = asse fisso liscio
- J = asse con zincatura elettrolitica
- I = asse in acciaio inox AISI 304
- J = tubo con zincatura elettrolitica
- Z = tubo zincato a caldo (sendzimir)
- N = tubo in acciaio normale
- I = tubo in acciaio inox AISI 304
- P = rivestimento con guaina morbida in PVC

Execution Code Caption

- R = drilled and threaded shaft
- S = fixed shaft
- J = zinc-plated shaft
- I = AISI 304 stainless steel shaft
- J = zinc-plated tube
- Z = hot dip zinc-plated tube (sendzimir)
- N = normal steel tube
- I = AISI 304 stainless steel tube
- P = soft PVC lagging

135/VB Exec. S asse fisso / fixed shaft



d	8
e	4,5
e1	3,8
g	8

CAPACITÀ DI CARICO

Si consiglia di non superare il carico di 35 daN per rullo, condizionato dal tipo di trasmissione, mentre per colli con peso unitario oltre 50 daN raccomandiamo l'uso di cinghie Poly-V con 3 coste.

LOAD CAPACITY

We suggest not exceeding the load of 35 daN for each roller depending on the transmission type. With higher weight loads up to 50 daN we recommend the use of Poly-V belts with 3 ribs.

Rulli Rulmecca S.p.A.
Via A. Toscanini 1
I-24011 Almè (BG) Italy
Tel. +39 035 4300111
rulmecca@rulmecca.com

www.rulmecca.com