

## Rulli con gole per trasmissione con cinghie tonde

*Grooved rollers for round belt transmission*



Per questo tipo di trasmissione si sono previsti rulli folli con gole ricavate direttamente sul tubo in acciaio, soluzione molto semplice ed economica.

Le cinghie devono avere una sezione di  $\varnothing$  4-5 mm. o al massimo  $\varnothing$  8 mm.

I rulli possono essere della serie **GL, GM e 117**, le cui caratteristiche sono presentate nel capitolo 1, in esecuzione "E" (1 gola) o in esecuzione "F" (2 gole), con tubo in acciaio normale "N", con zincatura "J" e "Z" oppure con rivestimento in PVC "P".

Poiché la velocità di trasporto può essere elevata, anche se con carichi contenuti, occorre prestare particolare attenzione nella scelta dei rulli in rapporto alle sollecitazioni dinamiche.

*Idle rollers with grooves made directly on the steel tube are intended for round belts transmission as a very simple and economical solution.*

*The belts should have a section of  $\varnothing$  4-5 mm or max.  $\varnothing$  8 mm.*

*Rollers may be "GL, GM and 117" series, whose characteristics are described in chapter 1, in execution "E" (1 groove) or in execution "F" (2 grooves), with standard steel tube "N", with electrolytic zinc-plating "J" and "Z" or PVC coating "P".*

*Since the handling speed may be high, even though with restrained loads, particular care shall be taken in choosing the rollers in relation to the expected dynamic stresses.*

Tipo / Type	D	Di	a	b	r
GL/60-62	32	24	20	16	2,5
GL/8	40	30	32	20	5
	50	38	32	20	5
GL/10-11-12	50	38	32	20	5
	60	48	32	20	5
	76	64	32	20	5
GM/12-15	50	38	32	20	5
	60	48	32	20	5
	76	64	32	20	5
117/8-10-11-12	40	30	35	20	5
	50	38	35	20	5
	60	48	35	20	5

### Esempi di codice di ordinazione

Si dovrà aggiungere le sigle "E" (1 gola) oppure "F" (2 gole) all'esecuzione del tubo del rullo prescelto.

### Esempi:

GL/12 12R 50JE 500  
GM/15 15R 76NEP 800  
117/12 12RI 50IF 600

### Ordering code

The letter "E" (1 groove) or "F" (2 grooves) must be added to the tube execution of the selected roller.

### Examples:

GL/12 12R 50JE 500  
GM/15 15R 76NEP 800  
117/12 12RI 50IF 600

**All dimensions are in mm.**

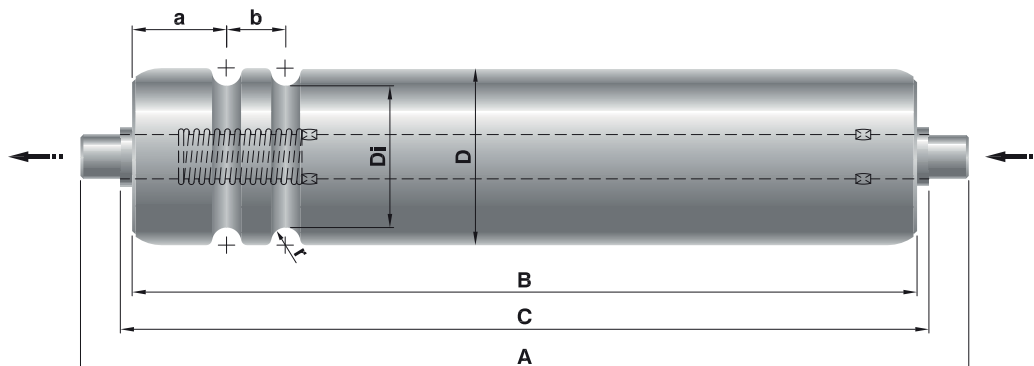
For further details please refer to chapter "Application indications and design criteria" at page 70.

**Tutte le quote sono espresse in mm.**

Per maggiori dettagli vedere capitolo "Indicazioni di impiego e criteri di progettazione" da pag 70.

**I rulli serie 117 con gole vengono forniti in esecuzione antistatica.**

**The rollers of 117 series with grooves are supplied in antistatic execution as standard.**



Nella versione con asse a molla le gole sono eseguite nel lato opposto alla compressione dell'asse.  
*With spring shaft version, grooves are made on the opposite roller size.*