



## RULLI COMANDATI CON PIGNONE P1C – P2C

Questi rulli hanno caratteristiche generali corrispondenti a quelle della serie 117 e sono perfettamente intercambiabili con quelli frizionati della serie 138.

Insieme queste serie consentono di ottenere le più svariate combinazioni, con la massima **flessibilità** di trasporto e **modularità** dell'impianto. I pignoni sono in Poliammide di colore nero, opportunamente stabilizzati e particolarmente resistenti all'usura e alla fatica, bloccati con un particolare sistema ad innesto nell'elemento interposto all'estremità del tubo, oppure in acciaio saldati all'estremità del tubo o ad innesto su richiesta. I tipi con pignone in Poliammide sono previsti in esecuzione con tubo in acciaio zincato sendimir (esec. Z), esclusi i tipi 135/Q4-S4, oppure in speciale PVC antiurto fonoassorbente (esec. V).

I tipi con pignone in acciaio sono invece previsti con tubo in acciaio normale. I pignoni in Poliammide possono essere facilmente sostituiti con quelli della serie 138, modificando senza problemi trasportatori comandati in corsie di accumulo; inoltre combinati con tubo in PVC o in acciaio inox AISI 304 trovano ottima applicazione negli ambienti alimentari, corrosivi e con sgocciolamenti. L'impiego è normalmente consentito per temperature ambiente da  $-5^{\circ}\text{C}$  a  $+80^{\circ}\text{C}$  con tubo in acciaio e da  $-5^{\circ}\text{C}$  a  $+50^{\circ}\text{C}$  con tubo in PVC.

La velocità d'avanzamento dei colli può raggiungere 0,5 m/s con pignoni Z=9/11 o Z=14 in acciaio e 1 m/s con pignoni Z=14 in Poliammide, compatibilmente con i carichi ammessi indicati nella tabella a pag. 166.

Questi rulli sono dotati di cuscinetti radiali rigidi 6002-2RZ standard o inox a richiesta.

I sistemi di trasmissione sono previsti con:

- **catena tangenziale semplice versione P1C**
- **anelli di catena versione P2C**

È possibile prevedere rulli con interassi minimi di  $l=42$  mm applicando D.40 con Z=9, oppure  $l=52$  applicando D.50 con Z=9/11.

Per altre indicazioni di impiego e il calcolo della trasmissione rimandiamo al capitolo "Indicazioni di impiego e criteri di progettazione" da pag 32.

Nell'indicare il codice di ordinazione vanno riportati il tipo, il diametro e l'esecuzione asse, il diametro e l'esecuzione tubo, la lunghezza "C".

### Esempi di codice di ordinazione

135/Q3 14R 50Z 600 (P1C)  
135/S3 14R 60NP 800 (P2C)

Le notizie sulle materie plastiche impiegate sono riportate nell'introduzione.

**Tutte le quote sono espresse in mm.**

## PINION SPROCKET ROLLERS P1C – P2C

*These rollers have the same general characteristics of the series 117 and are perfectly interchangeable with the series 138 friction rollers.*

*These series together allow various combinations with the maximum handling **flexibility** and system **modularity**.*

*The pinions are in black coloured Polyamide particularly stabilized, wear and fatigue resistant, assembled with a particular insert system into the element situated in-between the tube ends or in steel welded to the tube ends, inserted on request. The types with Polyamide pinions are supplied in the sendimir zinc plated steel tube execution ("Z" execution), except the 135/Q4-S4 types, or in special anti-shock or noiseless PVC ("V" execution).*

*The types with steel pinion are supplied with normal steel tube.*

*The Polyamide pinions can be easily changed with the ones of the series 138, changing with no problems driven rollers systems into accumulating sections; furthermore if combined with a PVC tube or in stainless steel AISI 304 they find very good applications in foodstuffs, corrosive and wet environments.*

*The application temperatures range from  $-5^{\circ}\text{C}$  to  $+80^{\circ}\text{C}$  with steel tube and from  $-5^{\circ}\text{C}$  to  $+50^{\circ}\text{C}$  with PVC tube.*

*The package handling speed may reach 0,5 m/s with steel pinions Z=9 / 11 or Z=14 and 1 m/s with Polyamide Z=14 pinions, compatibly with the permitted loads as indicated in the table at page 166.*

*These rollers are supplied with radial precision 6002-2RZ ball bearings or in stainless steel on request.*

*The transmission systems are planned with:*

- **simple tangential chain version P1C**
- **chain loops version P2C**

*It is possible to mount rollers with a min. pitch of  $l=42$  mm assembling D.40 with Z=9 or  $l=52$  mm assembling D.50 with Z=9/11.*

*For other application indications and transmission calculations please refer to the chapter "Application indications and design criteria" from page 32.*

*In indicating the ordering code, please specify the type, the shaft diameter and execution, the tube diameter and execution, the "C" length.*

### Ordering code examples

135/Q3 14R 50Z 600 (P1C)  
135/S3 14R 60NP 800 (P2C)

*The information on the plastic materials employed are listed in the introduction section.*

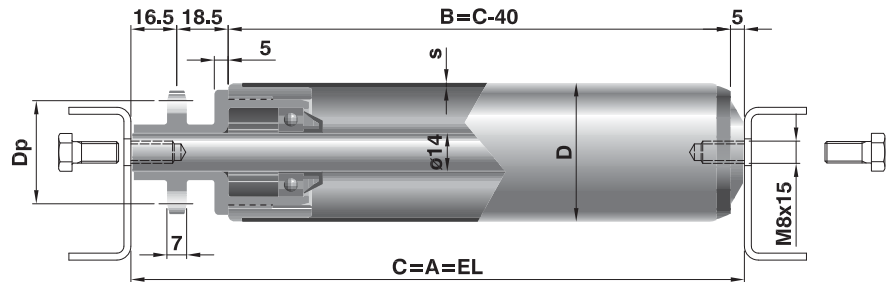
**All dimensions are in mm.**

## P1C

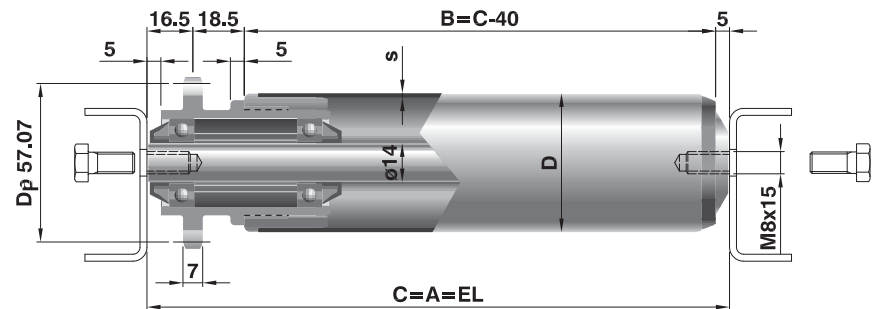
### Con pignone in Poliammide per catena tangenziale semplice

*With Polyamide pinion sprocket for simple tangential chain*

#### P1C Z=9/11



#### P1C Z=14

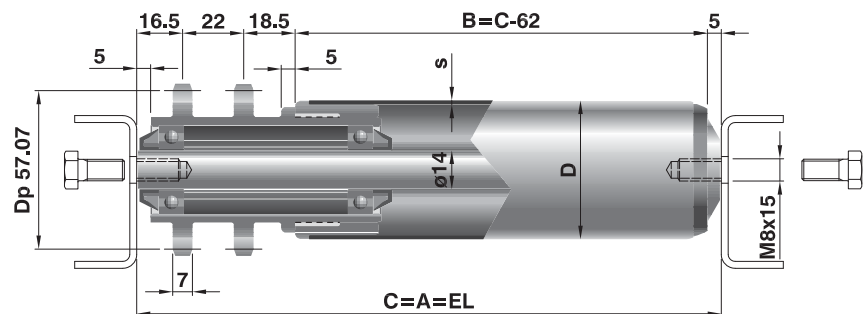


## P2C

### Con pignone in Poliammide per anelli di catena

*With Polyamide pinion sprocket for chain loops*

#### P2C Z=14



**Rulli comandati 135 P1C - P2C con pignone in Poliammide / 135 rollers with single or double sprocket in Polyamide**

Tipo / Type	Codice di ordinazione / Ordering codes						p	Z	Dp	s	Tubo / Tube	Rullo Base Basic Roller	Peso / Weight		Peso parti rotanti rotating parts weight		Opzioni / Options	
	Asse / Shaft d(ø) / esec.	Tubo / Tube D(ø) / esec.	Lungh. / Length min / max		C=200 daN	al cm daN							C=200 daN	al cm daN	Esec. Asse Shaft Exec.	Esec. Tubo Tube Exec.		
<b>Rulli con pignone P1C / Pinion sprocket rollers P1C</b>																		
135/Q1	14	R	40	Z	130	1200	1/2"	9	37,13	1,2	Acciaio Steel	117/14	0,513	0,011	0,244	0,009	J-I	N-J-I-P
			50							1,5			0,688	0,030	0,419	0,018		
			60							1,5			0,757	0,034	0,488	0,022		
135/Q2	14	R	40	Z	130	1400	1/2"	11	45,08	1,2	Acciaio Steel	117/14	0,525	0,011	0,256	0,009	J-I	N-J-I-P
			50							1,5			0,700	0,030	0,431	0,018		
			60							1,5			0,769	0,034	0,500	0,022		
135/Q3	14	R	50	Z	130	1600	1/2"	14	57,07	1,5	Acciaio Steel	117/14	0,721	0,030	0,452	0,018	J-I	N-J-I-P
			60							1,5			0,791	0,034	0,522	0,022		
135/Q4	14	R	60	N	130	2000	1/2"	14	57,07	3	Acciaio Steel	117/14	1,099	0,055	0,830	0,042	J	J-P
135/Q7	14	R	50	V	130	800	1/2"	9	37,13	2,8	PVC	117/34	0,495	0,018	0,219	0,006	J-I	
			63			1000				3			0,560	0,021	0,291	0,008		
135/Q8	14	R	50	V	130	800	1/2"	11	45,08	2,8	PVC	117/34	0,507	0,018	0,231	0,006	J-I	
			63			1000				3			0,572	0,021	0,303	0,008		
135/Q9	14	R	50	V	130	800	1/2"	14	57,07	2,8	PVC	117/34	0,550	0,018	0,281	0,006	J-I	
			63			1000				3			0,596	0,021	0,327	0,008		
<b>Rulli con pignone P2C / Pinion sprocket rollers P2C</b>																		
135/S3	14	R	50	Z	150	1600	1/2"	14	57,07	1,5	Acciaio Steel	117/14	0,721	0,030	0,452	0,018	J-I	N-J-I-P
			60							3			0,791	0,034	0,522	0,022		
135/S4	14	R	60	N	150	2000	1/2"	14	57,07	3	Acciaio Steel	117/14	1,099	0,055	0,830	0,042	J	J-P
135/S9	14	R	50	V	150	800	1/2"	14	57,07	2,8	PVC	117/34	0,550	0,018	0,281	0,006	J-I	
			63			1000				3			0,596	0,021	0,327	0,008		

Tubo D.63 in PVC su richiesta  
 D.63 tube in PVC is on request

**Nota:**

Questi rulli possono essere forniti:  
 - in esecuzione con cuscinetti in acciaio inox AISI 440  
 - in esecuzione antistatica  
 Sono disponibili profili idonei per la realizzazione di spalle di sostegno con catena tangenziale; vedi pag 146-147.

**Note:**

These rollers can be:  
 - supplied with stainless steel bearings AISI 440  
 - in antistatic version  
 Suitable profiles for tangential chain are available; see pages 146-147.

**Legenda delle sigle di esecuzione**

**R** = asse forato e filettato  
**J** = tubo con zincatura elettrolitica  
**I** = asse in acciaio inox AISI 304

**Z** = tubo con zincatura a caldo (sendzimir)  
**V** = tubo in PVC rigido  
**N** = tubo in acciaio normale  
**J** = tubo con zincatura elettrolitica  
**I** = tubo in acciaio inox AISI 304  
**P** = rivestimento con guaina morbida in PVC

**Execution codes caption**

**R** = drilled and threaded shaft  
**J** = zinc-plated shaft  
**I** = stainless steel shaft AISI 304

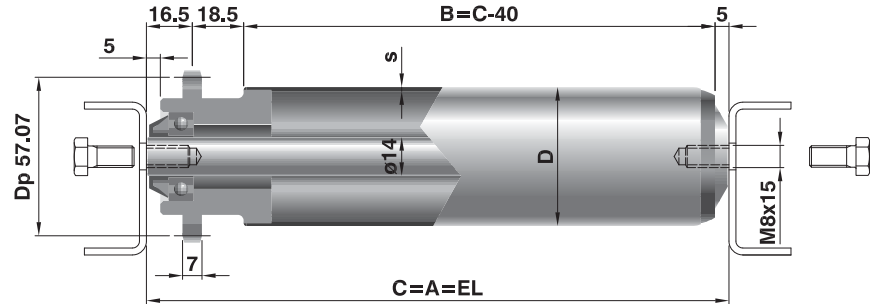
**Z** = hot dip zinc-plated tube (sendzimir)  
**V** = rigid PVC tube  
**N** = normal steel tube  
**J** = zinc-plated tube  
**I** = stainless steel tube AISI 304  
**P** = soft PVC lagging

## P1C

### Con pignone in acciaio per catena tangenziale semplice

With steel pinion sprocket for simple tangential chain

#### P1C Z=14

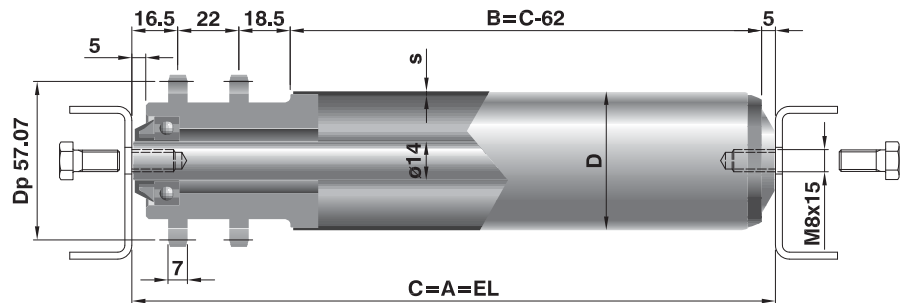


## P2C

### Con pignone in acciaio per anelli di catena

With steel pinion sprocket for chain loops

#### P2C Z=14



Tipo / Type	Codice di ordinazione / Ordering codes				Lungh. / Length C min max	p	Z	Dp	s	Tubo / Tube d(ø)	Rullo Base Basic Roller	Peso / Weight		Peso parti rotanti rotating parts weight		Opzioni / Options		
	Asse / Shaft d(ø)	esec.	Tubo / Tube D(ø)	esec.								C=200 daN	al cm daN	C=200 daN	al cm daN	Esec. Asse Shaft Exec.	Esec. Tubo Tube Exec.	
<b>Rulli con pignone P1C / Pinion sprocket rollers P1C</b>																		
135/Q5	14	R	50	N	130	1600	1/2"	14	57,07	1,5	Acciaio Steel	117/14	1,053	0,030	0,851	0,018	J	J-P
			60										1,086	0,034	0,884	0,022		
135/Q6	14	R	60	N	130	2000	1/2"	14	57,07	3		1,267	0,055	1,065	0,042			
<b>Rulli con pignone P2C / Pinion sprocket rollers P2C</b>																		
135/S5	14	R	50	N	150	1600	1/2"	14	57,07	1,5	Acciaio Steel	117/14	1,053	0,030	0,851	0,018	J	J-P
			60										1,086	0,034	0,884	0,022		
135/S6	14	R	60	N	150	2000	1/2"	14	57,07	3		1,267	0,055	1,065	0,042			

Per le note e le legende delle sigle di esecuzione vedere la pagina precedente.

For the notes and the executions codes captions please refer to the previous page.

Il carico **P** effettivo sul rullo si intende **uniformemente distribuito**. Nel caso di carico concentrato o insistente principalmente su una sola testata del rullo, i valori di portata indicati nelle tabelle vanno dimezzati.

*The real load P is intended as uniformly distributed on the roller. In case of concentrated load or load mainly resting on one roller end, the admitted load capacity values in the tables are reduced by 50%.*

### CAPACITÀ DI CARICO “Pc”

**Portata statica:** sono indicati i valori di carico al variare della lunghezza, considerando la flessione dell'asse, la freccia e la sollecitazione del tubo, nonché la capacità dell'ingranaggio di trasmettere il moto al mantello.

**Portata dinamica:** sono indicati i valori di carico massimi dei cuscinetti al variare della velocità di rotazione, calcolati per una durata teorica di progetto di 10.000 h.

La capacità di carico “Pc” del rullo risulterà essere il valore minore ricavato dalle due tabelle, considerando sempre:  $P_c \geq P$  dove **P** è il carico effettivo sul rullo.

### LOAD CAPACITY “Pc”

**Static load capacity:** the different load capacity values in relation to the length are indicated considering the shaft deflection, the tube deflection and the stress, plus the sprocket transmission to the tube capacity.

**Dynamic load capacity:** the maximum bearing load capacity values are indicated in relation to the rotating speed, calculated for a theoretical bearing life of 10.000 hrs.

*The roller load capacity “Pc” shall result in being the smallest value obtained from the two tables, always considering that:  $P_c \geq P$  where P is the real load on the roller.*

#### Portata statica / Static load capacity

Tipo / Type	Diametro / Diameter D(ø)	Lungh. / Length "C"													
		≤ 200	300	400	500	600	700	800	900	1000	1200	1400	1600	1800	2000
<b>Rulli con tubo in acciaio / Steel tube rollers</b>															
135/Q1	40	20	20	20	20	20	20	20	20	20	20				
	50	20	20	20	20	20	20	20	20	20	20				
	60	20	20	20	20	20	20	20	20	20	20				
135/Q2	40	30	30	30	30	30	30	30	30	30	20	9			
	50	30	30	30	30	30	30	30	30	30	30	30			
	60	30	30	30	30	30	30	30	30	30	30	30			
135/Q3-S3	50	100	100	100	100	100	100	100	100	84	48	30	22		
	60	100	100	100	100	100	100	100	100	100	85	53	38		
135/Q4-S4	60x3	100	100	100	100	100	100	100	100	100	100	100	70	53	39
135/Q5-S5	50	161	161	161	161	161	161	161	115	84	48	30	22		
	60	200	200	200	200	200	200	200	200	147	85	53	38		
135/Q6-S6	60x3	200	200	200	200	200	200	200	200	200	157	99	70	53	39
<b>Rulli con tubo in PVC / PVC tube rollers</b>															
135/Q7	50	20	20	20	20	12	7	5							
	63	20	20	20	20	20	17	11	8	5					
135/Q8	50	20	20	20	20	12	7	5							
	63	20	20	20	20	20	17	11	8	5					
135/Q9-S9	50	55	37	27	21	12	7	5							
	63	96	64	53	47	27	17	11	8	5					

#### Portata dinamica / Dynamic load capacity

Tipo cuscinetti / Ball bearings type	giri/min - rev/min										
	10	25	50	75	100	150	200	250	300	400	500
<b>6002-2RZ</b>	200	185	147	128	116	102	92	86	81	73	68
<b>6002-2RZ inox</b> stainless steel	150	137	109	95	86	75	69	64	60	54	50

## VELOCITÀ DI ROTAZIONE

Nella tabella successiva è riportata la trasformazione delle velocità periferiche, riferite all'avanzamento dei colli, nelle corrispondenti velocità di rotazione (velocità angolare), espresse in numero di giri al minuto.

## ROTATING SPEED

In the following table, the peripheral speed referred to the package handling, is transformed in the rotating speed (angular speed), expressed in revolutions per minute.

		Velocità periferica - Periph speed											
Diametro Diameter "D"	m/s m/min	0,05 3	0,1 6	0,15 9	0,2 12	0,3 18	0,4 24	0,5 30	0,6 36	0,7 42	0,8 48	0,9 54	1 60
40	giri/min rev/min	24	48	72	95	143	191	239	286	334	382	430	477
50		19	38	57	76	115	153	191	229	267	306	344	382
60		16	32	48	64	95	127	159	191	223	255	286	318



## COMPONENTI SCIOLTI PIGNONI AD INNESTO IN ACCIAIO

È prevista la possibilità di fornitura di pignoni d'acciaio ad innesto in sostituzione e perfettamente intercambiabili con i pignoni in Poliammide, da applicare nei punti critici del trasportatore: per rulli di estremità o per collegamenti diretti al motoriduttore.

## LOOSE COMPONENTS COUPLING STEEL PINIONS

It is possible to supply coupling steel pinions instead of Polyamide pinions, to be assembled in the critical points of the conveyor for end rollers or for direct junctions with the gearbox.

Codice / Code	Descrizione / Description
SF_PI.3538-00019	Pignone 135 P1C ½" Z9 140120918 in acciaio ad innesto Steel coupling pinion sprocket 135 P1C ½" Z9 140120918
SF_PI.3538-00065	Pignone 135 P1C ½" Z11 140121112 in acciaio ad innesto Steel coupling pinion sprocket 135 P1C ½" Z11 140121112
SF_PI.3538-00054	Pignone 135 P1C ½" Z14 140121443 in acciaio ad innesto Steel coupling pinion sprocket 135 P1C ½" Z14 140121443
SF_PI.3538-00055	Pignone 135 P2C ½" Z14 140221463 in acciaio ad innesto Steel coupling pinion sprocket 135 P2C ½" Z14 140221463